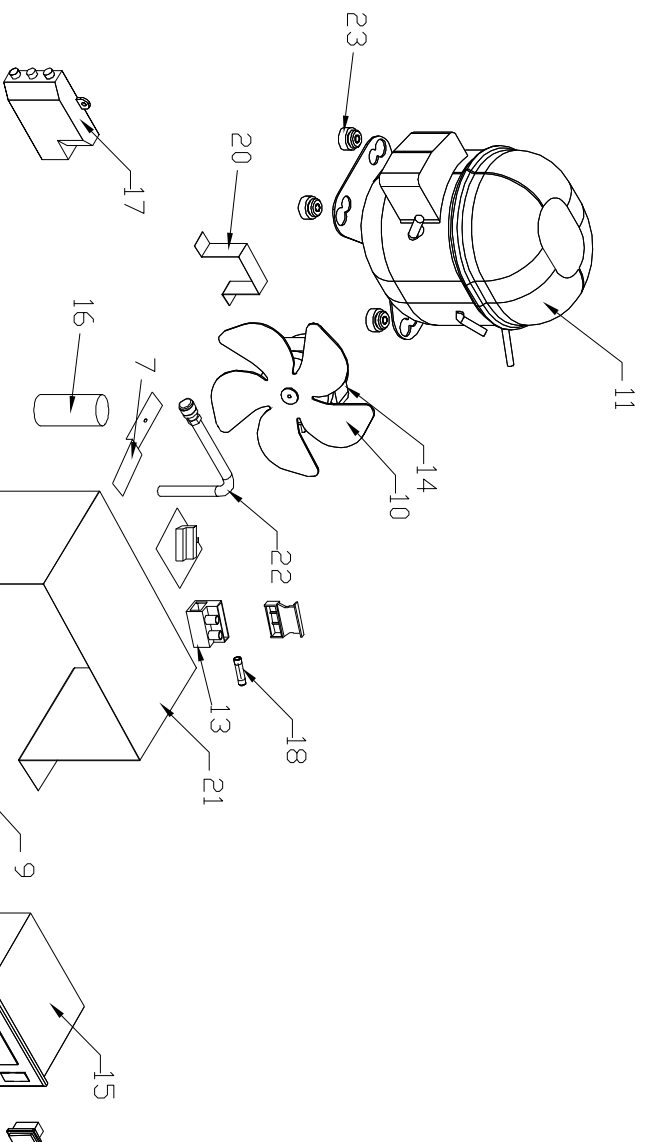
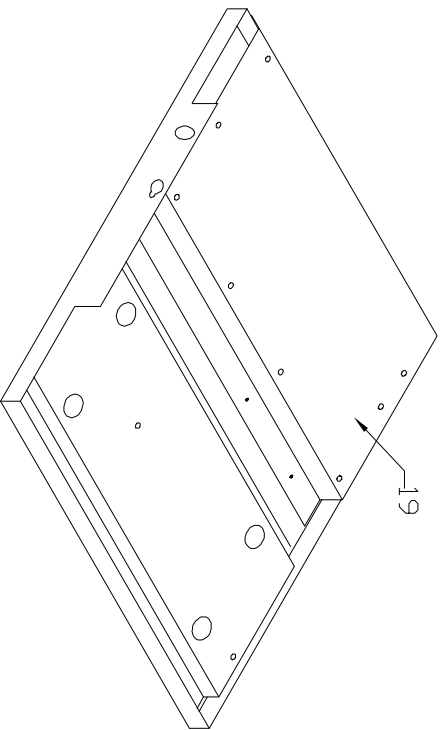
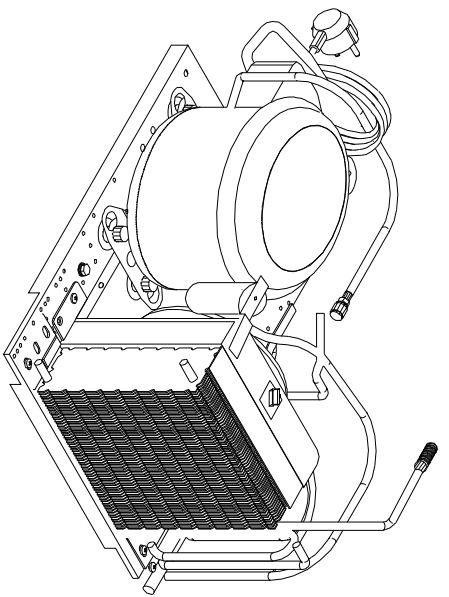


Stabilimento: 83051 Nasco (AV) Zona Ind.le  
 Sede Legale/Completamento dAV via F.lli Benedetto  
 Tel.: 0827/607318/19/44  
 Fax: 0827/607009  
 VENTATA LA APPROPRIAZIONE DI COMUNICAZIONE A TERCZI  
 DI QUESTO DISSEGNO SENZA AUTORIZZAZIONE SCRITTA

DENOMINAZIONE :		ESPLOSO GA166	
CODICE DIS.			
MATERIALE:			
DIMENSIONE:			
TOLLERANZE DI FORMA E POSIZIONE		SECONDO UNI 7226-73 (A02)	
DISEGNATORE CAD :	FASAND MICHELE	DATA DI REALIZZAZIONE :	29/05/2009
CONTROLLO:	FASAND GIUSEPPE		
SPIGOLI E SMUSSI NON QUADRATI SM. 1 X 45°	UM	SCALA	f. S.
REV. N° : 0	DATA:	Descrizione modifica:	



**DESMON**

Stabilimento: 83051 Nasco (AV) Zona Ind.le  
 Sede Legale: Montebelluno d'AV Via. F.lli Benedetto  
 Tel.: 0827/607318/19/44  
 Fax: 0827/607009  
 VENTILAZIONE E APPROPRIAZIONE DI SPAZIO  
 DI QUESTO TIPO SONO SOLO AUTORIZZAZIONE SCRITTA

DENOMINAZIONE:

ESPLOSO UNITA'  
 CONDENSANTE GA166

CODICE DIS.

MATERIALE:

DIMENSIONE:

DISEGNATORE CAD:

FASAND MICHELE

DATA DI REALIZZAZIONE:

29/05/2009

SPIGOLI E SMUSSI  
 NON QUOTATI  
 SM. 1 X 45°

UM. SCALA

m/m 1:15

REV. N° : 0 DATA:

Descrizione modifica:

TOLLERANZE DI FORMA E POSIZIONE SECONDO UNI 7226-73 (40/2)

