



Stabilimento: 83051 Nasco (AV) Zona Ind.le
Sede Legale/Incaricamento dAV via F.lli Benedetto
Tel.: 0827/607318/19/44
Fax: 0827/607009
VICIATA LA APPROVAZIONE DI CANTIERE A TEGGI
DI QUESTO DISCORSO SENZA AUTORIZZAZIONE SCRITTA

DENOMINAZIONE :

ESPLOSO GA223

CODICE DIS.

MATERIALE:

DIMENSIONE:

DISEGNATORE CAD :

FASAND MICHELE

DATA DI REALIZZAZIONE :

29/05/2009

CONTROLLO:

FASAND GIUSEPPE

SPIGOLI E SMUSSI
NON QUADRATI
SM. 1 X 45°

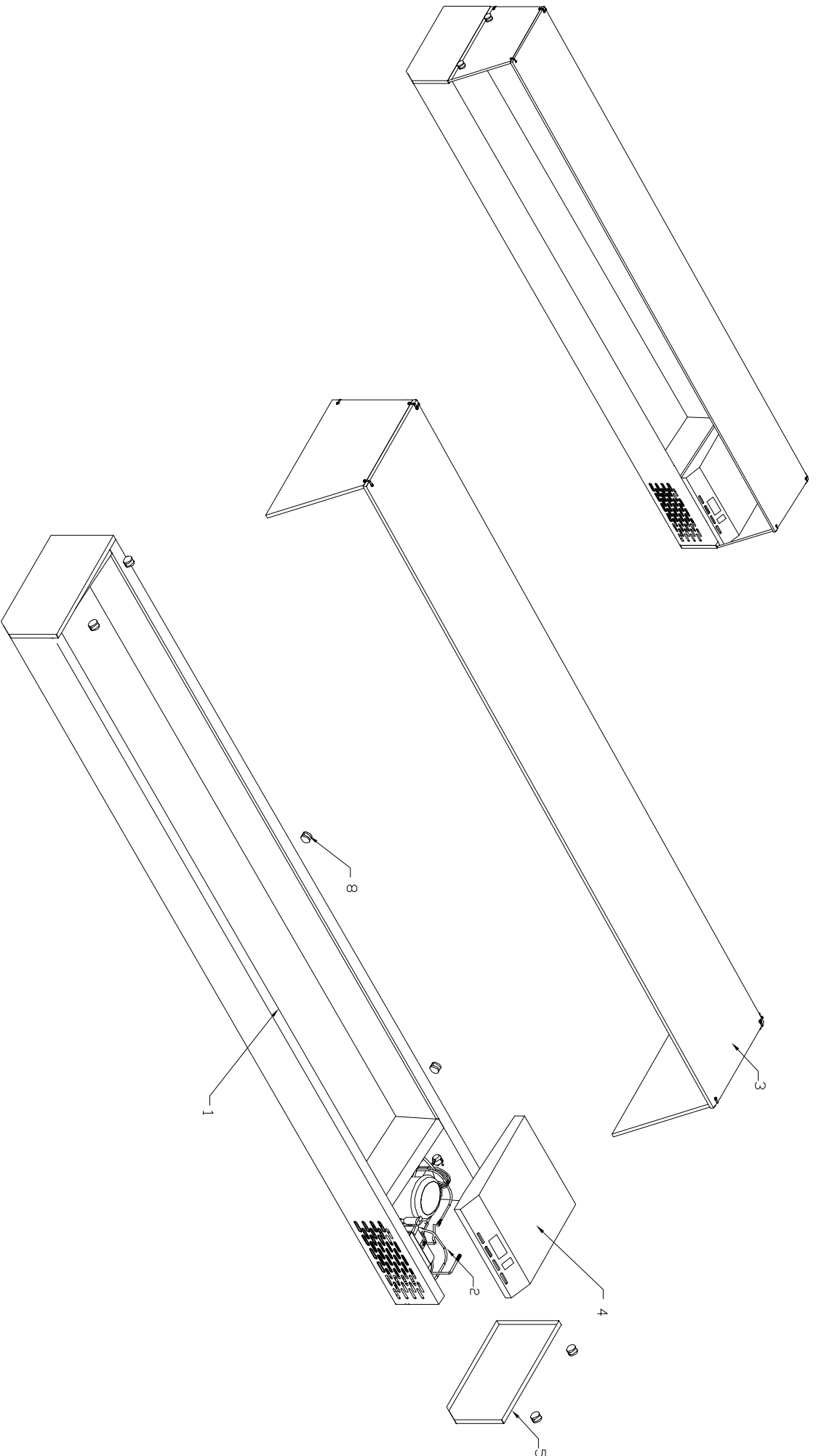
UM. SCALA

m/m f.s.

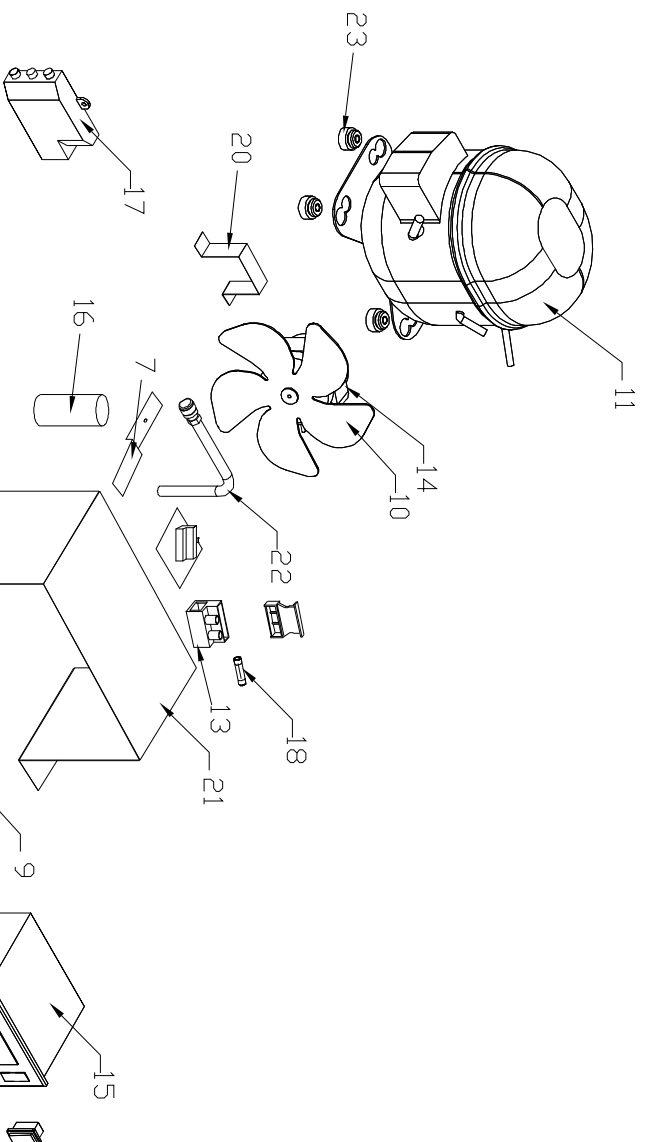
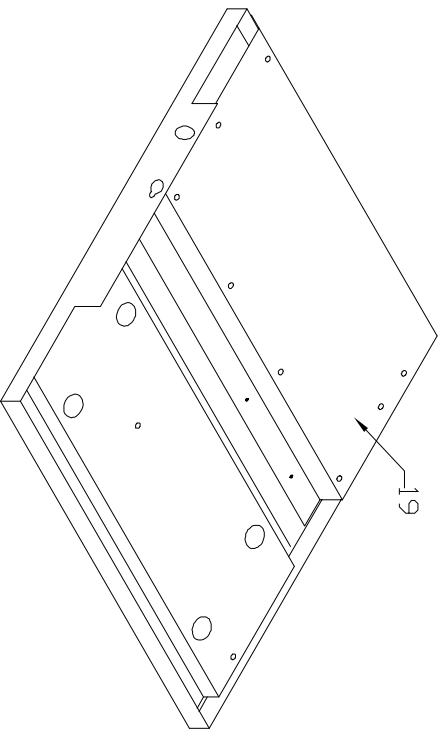
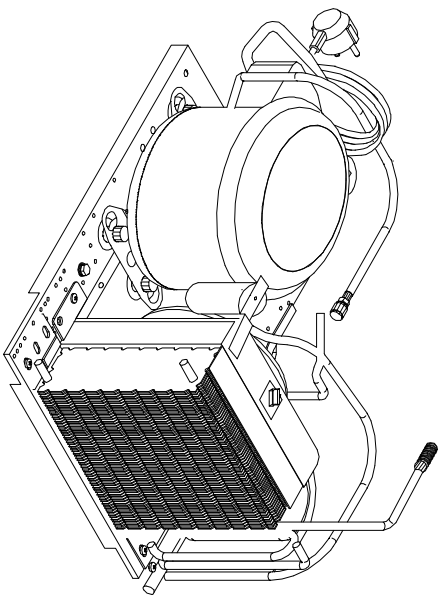
REV. N° : 0

DATA:

Descrizione modifica:



TOLLERANZE DI FORMA E POSIZIONE SECONDO UNI 7226-73 (A02)



Stabilimento: 83051 Nasco (AV) Zona Ind.le
 Sede Legale: Montebelluno (TV) Via. F.lli Benedetto
 Tel.: 0827/607318/19/44
 Fax: 0827/607009
 VENTATA LA APPROPRIAZIONE DI COMARCAZIONE A TERCZI
 DI QUESTO AISESIO SENZA AUTORIZZAZIONE SCRITTA

② DENOMINAZIONE:

ESPLOSO UNITA'
 CONDENSANTE GA223

CODICE DIS.

MATERIALE:

DIMENSIONE:

DISEGNATORE CAD:

FASAND MICHELE

DATA DI REALIZZAZIONE:

29/05/2009

SPIGOLI E SMUSSI
 NON QUOTATI
 SM. 1 X 45°

UM.

SCALA

m/m

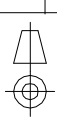
1:15

REV. N° : 0 DATA:

Descrizione modifica:

CONTROLLO:

FASAND GIUSEPPE



TOLLERANZE DI FORMA E POSIZIONE SECONDO UNI 7226-73 (40/2)